

# Planungsgrundlagen zur Planung von Abfallbehälter - Standplätzen

Personen	Restmüll*	Personen	Bioabfall	Personen	Papier/Pappe
1 - 14	1 x 140 l / wö	1 - 20	1 x 140 l	1 - 8	1x140 l
15 - 30	1 x 240 l / wö	20 - 40	2 x 140 l	9 - 16	2 x 240 l
30 - 50 bzw. ab 15 - 17 WE**	1 x 0,77 m <sup>3</sup> / wö	40 - 60	3 x 140 l	17 - 24	1 x 0,77 m <sup>3</sup>
ab 50 Personen bzw. ab 20 WE	1 x 1,1 m <sup>3</sup> / wö	60 - 80	4 x 140 l	25 - 50	1 x 1,1 m <sup>3</sup>
55 - 100	2 x 1,1 m <sup>3</sup> / wö	80 - 100	5 x 140 l	50 - 100	2 x 1,1 m <sup>3</sup>
100 - 150	3 x 1,1 m <sup>3</sup> / wö	100 - 120	6 x 140 l	100 - 150	3 x 1,1 m <sup>3</sup>
150 - 200	4 x 1,1 m <sup>3</sup> / wö	120 - 140	7 x 140 l	150 - 200	4 x 1,1 m <sup>3</sup>

\* Nach der Freiburger Abfallwirtschaftssatzung ist bei der Berechnung des Restmüllvolumens ein Mindestvolumen von 5 Liter pro Person und Woche zu kalkulieren, wir empfehlen aber 10 Liter als Berechnungsgrundlage. Das Volumen der 140-Liter Restmülltonne kann durch Einsätze auf 35 Liter oder 60 Liter verkleinert werden.

\*\* = Wohneinheiten

## Praktische Hinweise:

- Eine 35- oder 60 Liter Tonne benötigt die gleiche Stellfläche wie ein 140 Liter Behälter.
- Der Behälterstandplatz sollte rechteckig (nicht quadratisch) geplant werden. Damit ist jeder Abfallbehälter direkt zugänglich und vom Benutzer und der Müllabfuhr problemlos zu erreichen.
- Bei 35 - 140 Liter Behältern eine Tiefe von 110 cm, bei 240 Liter Behältern eine Tiefe von 130 cm und bei 0,77m<sup>3</sup> / 1,1 m<sup>3</sup> Behältern eine Tiefe von 150 cm kalkulieren.
- Bitte berücksichtigen Sie auch zusätzliche Lagerfläche für gelbe Säcke.

## Beratung zu Standplätzen:

Tel. 0761/ 76707 - 170 oder - 171

## Behälter-Anmeldung/Abfallgebühren:

Tel. 0761/76707- 430 / Fax: 0761/76707- 9302

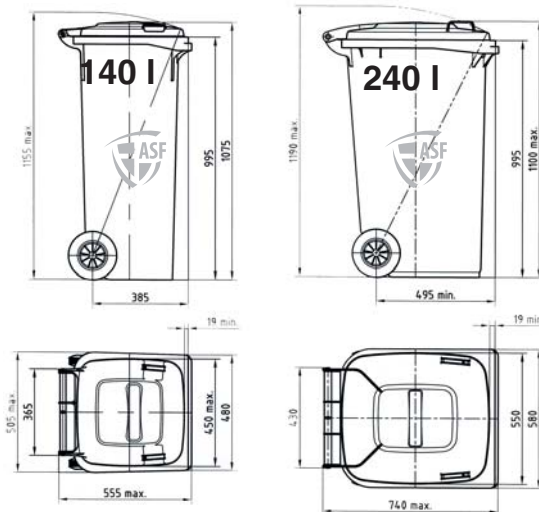
E-mail: [info@abfallwirtschaft-freiburg.de](mailto:info@abfallwirtschaft-freiburg.de)

[www.abfallwirtschaft-freiburg.de](http://www.abfallwirtschaft-freiburg.de)



Abfallwirtschaft und  
Stadtreinigung Freiburg

Behältermaße	140 l	240 l
Tiefe mm	555	740
Breite mm	505	580
Höhe mm	1155	1190



Behältermaße	0,77 m <sup>3</sup>	1,1 m <sup>3</sup>
Tiefe mm geschlossen	800	1115
Tiefe mm geöffnet	870	1245
Breite mm	1370	1370
Höhe mm	1470	1470

